



Cert. No. LRQ 0963008

ISO 9001

spirax sarco

TI-P403-52
AB Issue 4

Controladores de purga BC 3200 y BC 3210

- Unidad compacta para el control de TDS en calderas.
- Montaje en pared o panel
- Pantalla con LED de 4 dígitos (ppm o $\mu\text{S/cm}$).
- Salida 4-20mA y alarma de TDS alto.
Temperatura compensada.
- Circuito de limpieza de sonda (Patente UK N° 2276943)
- Sin baterías - los valores de ajuste almacenados en memoria no volátil.

Aplicación

Los controladores BC 3200 y BC 3210 son usados para visualizar la conductividad de líquidos.

El BC 3200 es para montaje en pared y el BC 3210 para montaje en panel. Ambos tienen las mismas características y en adelante nos referiremos como BC 3200.

La principal aplicación es para el control de purga de calderas, visualizando el nivel del total de sólidos disueltos (TDS) y provocando la apertura de la válvula de purga si el nivel es superior al nivel de ajuste y la señalización de alarma de nivel alto de TDS. La sonda de TDS puede montarse en la caldera o en la línea de purga.

El controlador puede ser usado también para controlar el condensado de retorno, abriendo una válvula de drenaje si la conductividad excede de un valor preseleccionado.

Descripción

El BC 3200 es un controlador de doble voltaje para usar con válvulas de purga o drenaje para el control de niveles de TDS, generalmente en instalaciones de calderas de vapor. El panel frontal tiene una pantalla con cuatro LED y dos botones de selección, para visualizar o cambiar las funciones. Puede suministrarse una tapa con llave para el BC3200 o un conjunto de tapa cerrada para el BC 3210.

En funcionamiento normal la pantalla indica el valor actual de TDS.

El voltaje, rango y otros parámetros se ajustan en el montaje mediante interruptores internos.

El controlador tiene un circuito de prueba de sonda (Patente solicitada), que permite al sistema mantener la precisión aún con depósitos. Esto no debe tomarse como sustituto de un adecuado tratamiento del agua. El tiempo de prueba puede ser ajustado.

El controlador permite ajustar el punto de ajuste, la alarma y la calibración. La histéresis del punto de ajuste es ajustable, previniendo un efecto de drenaje donde cambios de la circulación del agua por la sonda puedan producir frecuentes aperturas de la válvula de purga o de drenaje.

Puede seleccionarse un filtro adicional para incrementar el efecto de drenaje donde la sonda de TDS está directamente montada en la caldera.

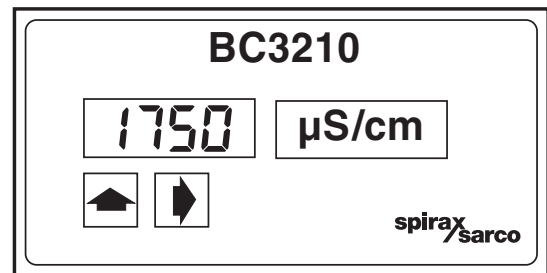
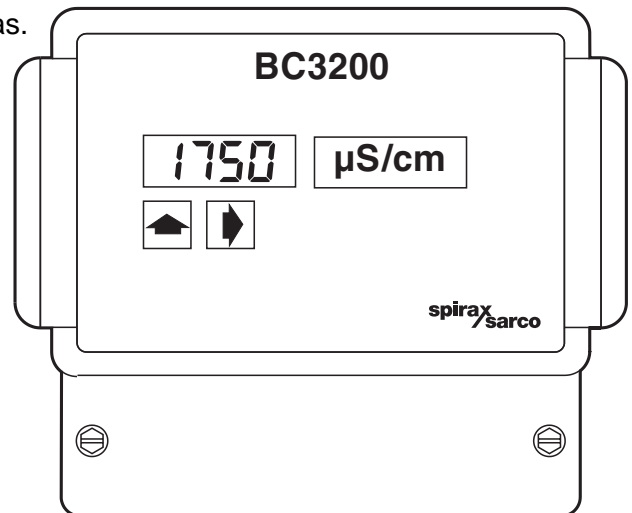
Puede conectarse una sonda Pt100 al controlador para proporcionar compensación de temperatura ($2\%/^{\circ}\text{C}$) cuando la caldera trabaja a diferentes presiones o para otras aplicaciones tales como el control de calderas de serpentín donde la temperatura varía mucho.

Para calderas pequeñas donde la capacidad de la válvula de purga es relativamente alta comparada con el tamaño de la caldera, la purga puede ajustarse a pulsada en lugar de continua, abriendo 10 segundos y cerrando 20 segundos. Estas pausas producen una mezcla del agua para que el nivel no sea afectado, eliminando el riesgo de disparar la alarma de nivel bajo del agua. Incorpora una salida 0-20 ó 4-20mA como estándar y puede usarse para transmisión remota a un visualizador del nivel de TDS o como salida para un sistema de gestión.

Un sistema de seguridad permite visualizar los parámetros pero no ajustarlos.

Sonda en caldera

Para sistemas donde la sonda de TDS se monta en la caldera, el BC3200 abrirá la válvula de purga si la conductividad de la caldera excede de un cierto nivel (punto de ajuste). Así que el



agua contaminada de la caldera es reemplazada por agua limpia del tanque de alimentación, el TDS baja del punto de ajuste (menor que el valor de histéresis) y el controlador cerrará la válvula de purga.

Sonda en la línea de purga

Para sistemas donde el sensor se monta en la línea de purga, el controlador periódicamente abre la válvula de purga para permitir que una muestra de agua de la caldera pase a través del sensor (purga). Si los TDS son menores que el punto de ajuste, la válvula cierra después de tiempo de purga. Este tiempo es ajustable para diferentes instalaciones de purga para asegurar que el agua de la muestra previa ha sido eliminada del sistema y que la muestra está a temperatura similar al agua de la caldera. El BC 3200 puede ser ajustado para purgar cada media hora de la última purga o cada media hora de encendido (normalmente en calderas en espera).

Si el nivel de TDS está por encima del punto de ajuste, la válvula de purga permanecerá abierta para permitir que el agua con alto TDS sea reemplazada por agua limpia del tanque de alimentación.

La válvula cerrará cuando el nivel de TDS baje por debajo del punto de ajuste (menor que la histéresis de la válvula). Cuando la válvula cierra, el controlador almacena el nivel de TDS en memoria para visualizar el último valor y dar señal de salida 4-20mA.

Materiales

BC3200

Caja	Poliestireno
Panel frontal	Policarbonato

BC3210

Caja	Noryl (con fibra de vidrio)
Panel frontal	Poliéster

Condiciones límite

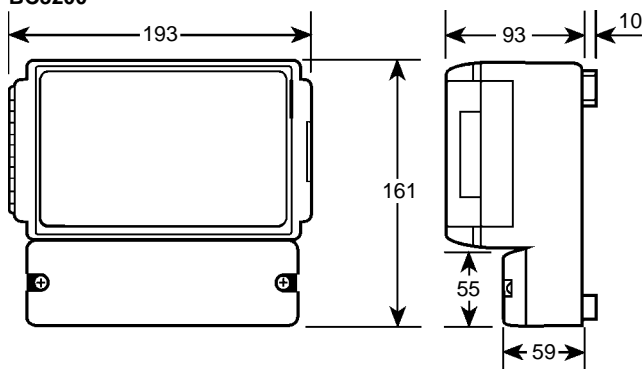
Protección BC3200	IP65
Protección BC3210	IP65 (Sólo panel frontal, la caja normalmente en panel de caldera)
Temperatura ambiente máxima	55°C
Longitud máxima del cable (Sonda a controlador)	100 m
Resistencia máxima para 0/4 - 20 mA 500 Ω (El negativo está conectado a la tierra de la caldera en la sonda)	
Ajuste mínimo de conductividad	10 μS/cm or 10 ppm

Datos técnicos

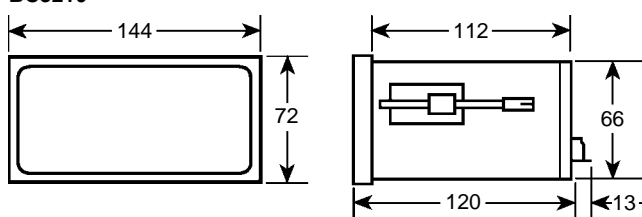
Alimentación	
230 V	198 V - 264 V
115 V	99 V - 121 V
Frequency	50 - 60 Hz
Tipo fusible	cartucho de 20 mm 100 mA
Consumo	6 VA
Histéresis alarma	3%
Frecuencia limpieza (acondicionamiento)	Cada 12 horas
Duración limpieza (acondicionamiento)	0 - 99 segundos
Tiempo de purga	0 - 99 segundos o 0 - 0,99 horas
Nota: Si el tiempo de purga tiene un valor que no sea cero, el tiempo de limpieza (acondicionamiento) se limitará automáticamente a 9 segundos para evitar la formación de burbujas en la sonda.	
Tiempo de purga acumulado	Cada 30 min. o cada 30 min. de encendido
Purga	Continua o intermitente - (cierra 20 s / abre 10 s)
Rangos seleccionables con interruptor	10 - 99 μS/cm o ppm 100 - 999 μS/cm o ppm 1000 - 9999 μS/cm o ppm

Dimensiones (aproximadas) en milímetros

BC3200



BC3210



BC3210 orificio panel 137 x 67 (aprox.)

Peso (aproximado) en kg

BC3200	0,8
BC3210	0,6

Especificaciones

Controlador programable de TDS, montaje en pared o panel (indicar en el pedido), pantalla digital, alarma de alta, circuito de limpieza de sonda (Patentado), salida 4-20mA, compensación de temperatura.

Como pasar pedido

Controlador Spirax Sarco BC 3200
Controlador Spirax Sarco BC 3210

Materiales

BC3200	
Caja	Poliestireno
Panel frontal	Polycarbonato
BC3210	
Caja	Noryl (con fibra de vidrio)
Panel frontal	Poliéster